



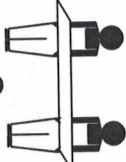
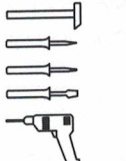
**Контрольный  
эскиз/план**

# Комод Набор мебели "Ника"

Модуль Н16

Проект БНЗ 62.16.00.00.00

С января 2015



- 1.2 - 868x360 - 2 шт.
- 3 - 866x120 - 1 шт.
- 6 - 900x360 - 1 шт.
- 8 - 866x360 - 1 шт.
- 11 - 898x175 - 1 шт.
- 11.4 - 898x175 - 3 шт.
- 11.1 - 300x120 - 8 шт.
- 11.2 - 809x120 - 4 шт.
- 9 - 900x86 - 2 шт.
- 10 - 866x70 - 1 шт.
- 15 - ХДФ 896x271 - 3 шт.

Дно ящика 840x310 - 4шт.

## Инструкция по сборке

Детали, составляющие изделие, пронумерованы.

Номера и названия деталей проставлены на упаковочных этикетках и соответствуют номерам деталей в данной инструкции

### 1. Подготовка деталей к сборке

Инструмент для сборки в комплект поставки не входит

### КОМПЛЕКТ ФУРНИТУРЫ

Ручка - 8 шт.	
Винт 4x22 - 16 шт	
Гвоздь 2x25-28 шт.	
Шпурл 3x20 - 24 шт	
Подъемник - 6шт.	
Гвоздь 2x25-12 шт.	
Связка эксцентриксовая Rastex 15/16 в комплекте - 24шт	
Направляющие роликовые L=300мм - 4комплета Шпурл 4x13 - 32 шт	
Ключ №4 для завинчивания винта - 1 шт. (подлего в комплекте с дуперкой под ключ-шестигранник)	
Винт-дверка 7x30 - 27шт Заглушка - 10 шт	
Шкант 8x30 - 8 шт.	

### УВАЖАЕМЫЙ ПОКУПАТЕЛЬ!!

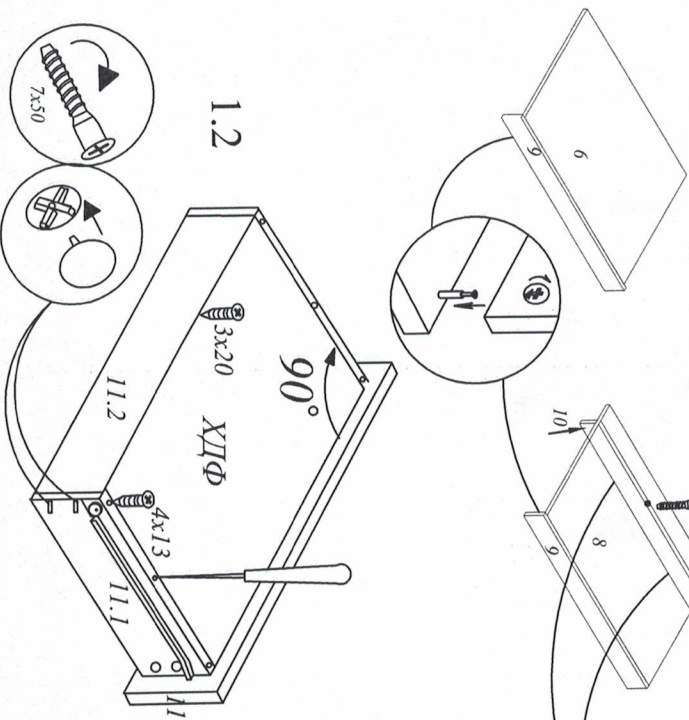
Благодарим Вас за приобретение нашего изделия мебели. Чтобы наша мебель доставляла Вам радость, просим соблюдать указанные в этой инструкции рекомендации. Сохранность и долговечность мебели зависят от правильного использования и ухода за ней.

### Гарантии изготовителя

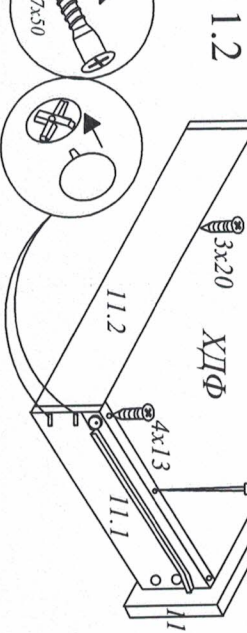
- Гарантийный срок эксплуатации корпусной мебели - 24 месяца
- Прочность по комплектности и качеству должна направляться покупателю в магазин, где была приобретена мебель.
- Гарантия включает выполнение ремонтных работ и замену дефектных деталей.
- Наставная гарантия не распространяется на замену деталей в связи с их естественным износом.

### Изделие считается с аварийного обслуживания в следующих случаях:

- наличие механических повреждений;
- ущерб в результате несоблюдения потребителем правил эксплуатации;
- использование изделия не по назначению;
- использование увлажнителей или пылесосов, действий потребителя;
- ущерб или утеря изделия вследствие обстоятельств непреодолимой силы (стихия, пожар, молния, и т.п.), несчастных случаев;
- при наличии следов постороннего вмешательства;
- при изменении конструкции изделия.

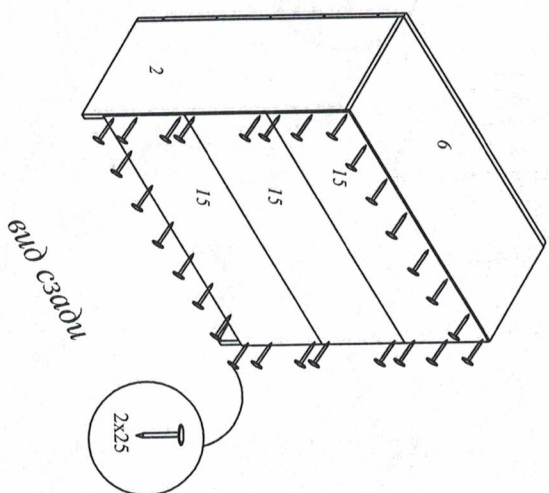
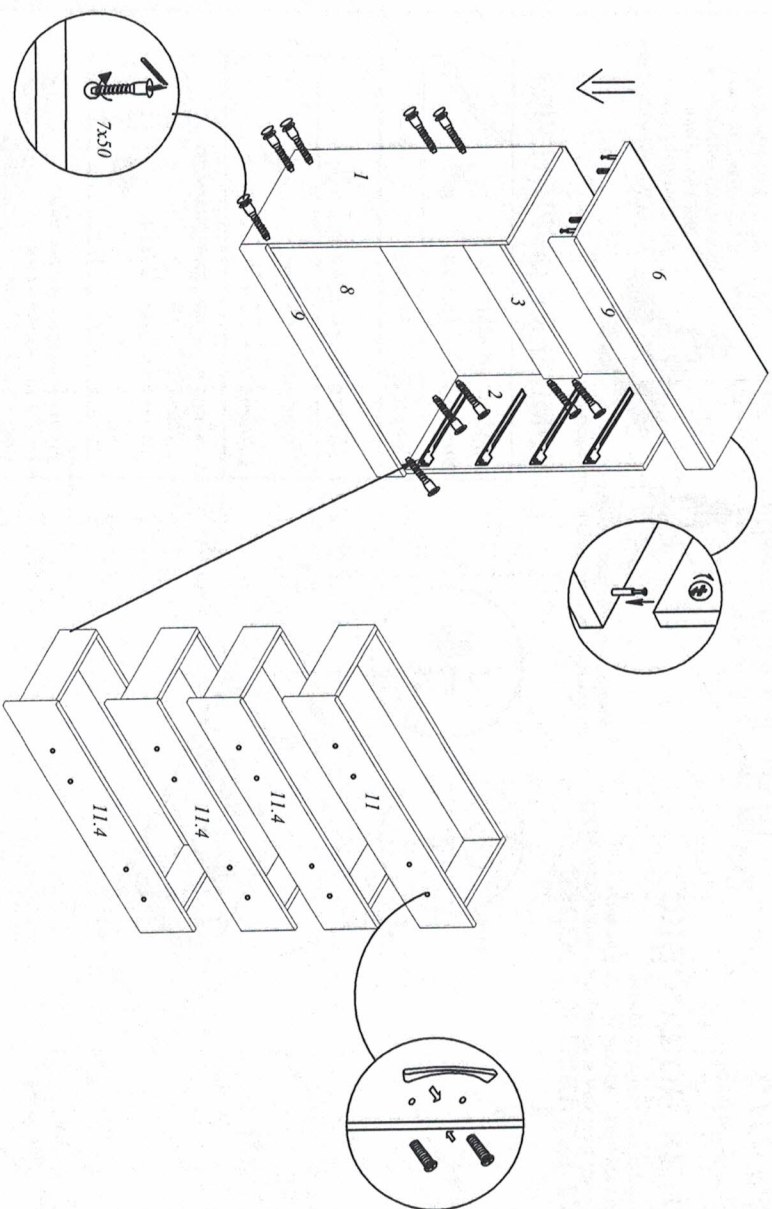


1.1



1.2

## 2. Сборка комода



### Правила эксплуатации и ухода за мебелью

Для сохранения мебели в течение длительного времени

необходимо соблюдать следующие правила:

- при ослаблении соединений периодически подтягивать винты;
- удалять пыль мягкой тканью или специальными салфетками;
- освежить мебель и удалить загрязнения на деталях только специальными средствами;
- использовать предельно чистые тряпки для ухода за мебелью;
- беречь поверхность от повреждений, т.к. их ремонт невозможен;
- предохранять изделие от попадания на поверхность кислот, щелочей, растворителей;
- не содержать изделие в сырости, неотапливаемых, непроветриваемых помещениях;
- не допускать контакта с водой;
- не устанавливать изделие вблизи отопительных приборов;
- не передвигать по поверхности тяжелые, твердые предметы;
- не ставить на поверхность горячие предметы;
- не применять при протирке бытовые чистящие средства;
- после сборки изделие установить на ровной, горизонтальной поверхности, во избежание перекоса изделия.

Ввиду особенностей технологии изготовления, изменения конструкции узлов, исполнения и других параметров, возможны некоторые отклонения по сравнению с данной инструкцией.

Гарантийный срок эксплуатации мебели бытовой - 24 мес.

Срок службы изделия 10 лет